

Grillplatte 65x48 Gas Durable Chrome kombiniert Tisch

Modell	SAP -Code	00020926
---------------	------------------	----------



- Top -Typ: kombiniert
- Griddle -Abmessungen [mm x mm]: 650 x 480
- Bratpflegemittel [MM]: 10.00
- Behälter für flüssiges Fett: Ja
- Unabhängige Heizzonen: Eigenständige Bedienung für jede Heizzone
- Maximale Gerätetemperatur [° C]: 300
- Oberflächenfinish: Durable Chrom
- Abnehmbarer Rand: Nein
- Zündung: Piezo

SAP -Code	00020926	Stromgas [KW]	8.000
Netzbreite [MM]	658	Art des Gas	Propan Butan, Erdgas
Nettentiefe [MM]	598	Griddle -Abmessungen [mm x mm]	650 x 480
Nettohöhe [MM]	285	Top -Typ	kombiniert
Nettogewicht / kg]	45.00		

Technisches Datenblatt



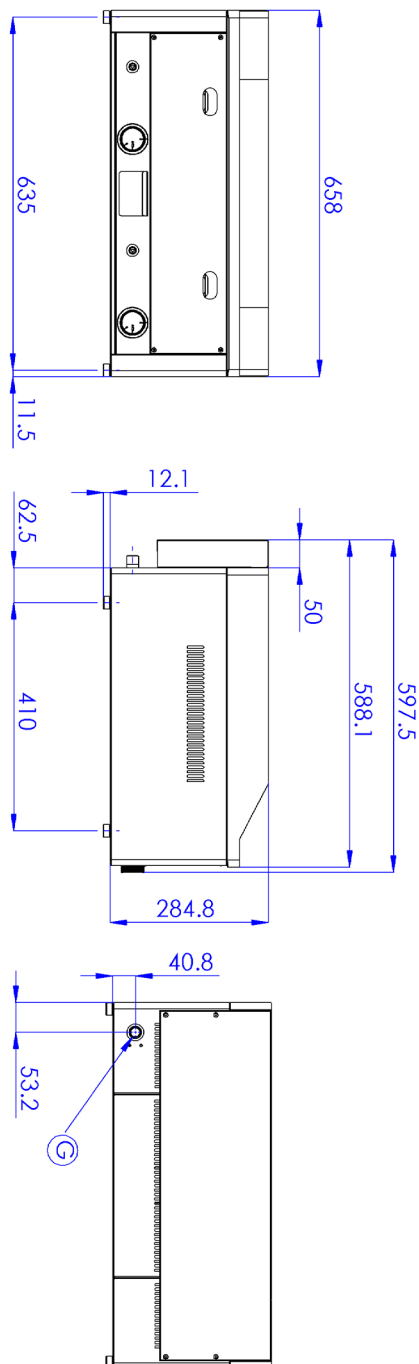
Technische Zeichnung

Grillplatte 65x48 Gas Durable Chrome kombiniert Tisch

Modell

SAP -Code

00020926



Grillplatte 65x48 Gas Durable Chrome kombiniert Tisch

Modell

SAP -Code

00020926

1

Sicherheitselement - Thermoelement

Sicherer Service für Mitarbeiter
Es gibt keine unnötige Gasleckage
lange Lebensdauer

- Einsparungen bei Serviceinterventionen
- Einfacher und schnellerer Service

2

Nationärin

lange Lebensdauer
Edelstahlwiderstand von AISI 304
Das Material rostet nicht

- Einsparungen bei Serviceinterventionen
- Einfache Reinigung des Geräts

3

Grad des Schutzes von Kontrollen IPX4

Wartung -frei
Wasserbeständigkeit
lange Lebensdauer

- Einsparungen bei Serviceinterventionen
- Einfache Reinigung des Geräts

4

Abfallflüssigkeitssocket

Bietet Öl, das in eine Steckdose tropft

- Einfache Wartung
- einfach zu säubern

5

Großer nicht removierbarer Saum

Bessere hygienische Bedingungen
Verhinderung von Fettsprühen auf einem sekundären Gerät

- Einfache Wartung
- einfach zu säubern

6

Kombinierte Platte aus Chromstahl

Das Produkt ist weniger gebacken
Ermöglicht die Zubereitung auf eine glatte oder gerillte Platte

- Sparen Sie Zeit bei der Zubereitung von Mahlzeiten
- Einfach verschiedene Arten von Gerichten zuzubereiten

7

Ein Kernel zur Verwendung auf einem Tisch oder auf einer Bettwäsche

Variable
Möglichkeit, in kleineren Räumen zu platzieren

- Einfache Manipulation
- Kosten für die Bettwäsche einsparen

Technisches Datenblatt



technische Parameter

Grillplatte 65x48 Gas Durable Chrome kombiniert Tisch

Modell

SAP -Code

00020926

1. SAP -Code:

00020926

2. Netzbreite [MM]:

658

3. Nettentiefe [MM]:

598

4. Nettohöhe [MM]:

285

5. Nettogewicht / kg:

45.00

6. Bruttobreite [MM]:

640

7. Grobtiefe [MM]:

725

8. Bruttohöhe [MM]:

410

9. Bruttogewicht [kg]:

50.00

10. Gerätetyp:

Gasgerät

11. Konstruktionstyp des Geräts:

Tischgerät

12. Stromgas [KW]:

8.000

13. Zündung:

Piezo

14. Art des Gas:

Propan Butan, Erdgas

15. Schutz der Kontrollen:

IPX4

16. Material:

AISI 430

17. Oberflächenfinish:

Durable Chrom

18. Maximale Gerätetemperatur [° C]:

300

19. Mindestvorrichtungstemperatur [° C]:

50

20. Verstellbare Füße:

Ja

21. Griddle -Abmessungen [mm x mm]:

650 x 480

22. Bratpflegemittel [MM]:

10.00

23. Behälter für flüssiges Fett:

Ja

24. Unabhängige Heizzonen:

Eigenständige Bedienung für jede Heizzone

25. Abnehmbarer Rand:

Nein

26. Gleichmäßige Erwärmung:

Ja

27. Top -Typ:

kombiniert

28. Anschluss an ein Kugelventil:

1/2